

Kontaktne manometre so namenjeni za merjenje in regulacijo pritiska plinov in tekočin z majhno viskoznostjo, ki ne kristalizirajo, posebej primerni za agresivne medije v prehrabni in farmacevtski, kemični, petrokemični in procesni industriji. V primerih uporabe, kjer so prisotne pulzne obremenitve se priporoča uporaba dušilke.

Za merjenje in regulacijo v procesih, kjer so prisotni visokoviskozni ali umazani fluidi, ter v primerih, kjer je zahtevana aseptičnost izdelkov se priporoča izvedba z membranskim separatorjem.

KARAKTERISTIKE:

Klasa točnosti: $\pm 1,6\%$ po EN 837-1

Temperatura okolice: $-25/70^{\circ}\text{C}$

Temperatura medija: max 120°C

Delovni tlak: max 75% od območja

Prekoračitev tlaka: 25% od območja

Priključek: AISI 316Ti

Elastični element:

AISI 316Ti burdonova cev za območja <100 bar

AISI 316Ti spiralna cev za območja >100 bar

Ohišje: AISI 304 inox

Pokrov: AISI 304 inox

Mehanizem: AISI304

Okno: plexiglas

Tesnilo: EPDM

Številčnica: aluminiji belo lakiran z črnim tiskom

Kazalec: aluminiji črno lakiran

Točnost preklopov: $2\div 5\%$ od območja

Kontakti: magnetni

Nazivna napetost: 250 VAC max

Nazivni tok: 1,0 A max

Mehanska zaščita: IP 53

OPCIJE:

Dušilka: odprtina $\varnothing 0,2, 0,3, 0,5$ mm

Kazalec: mikro nastavljivi kazalec

Kontakti: induktivni kontakti

DODATKI:

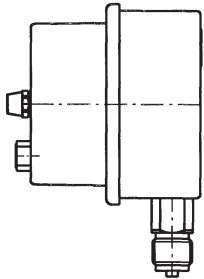
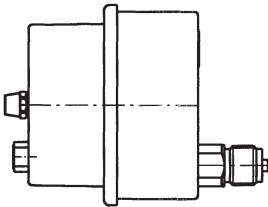
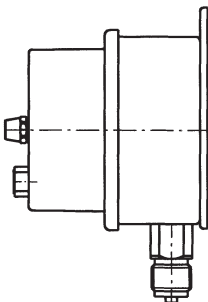
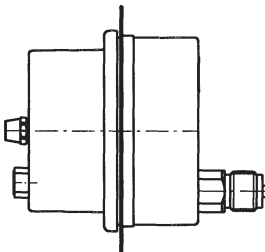
Membranski separatorji

Manometerski ventili

U cevi

O cevi

IZVEDBE

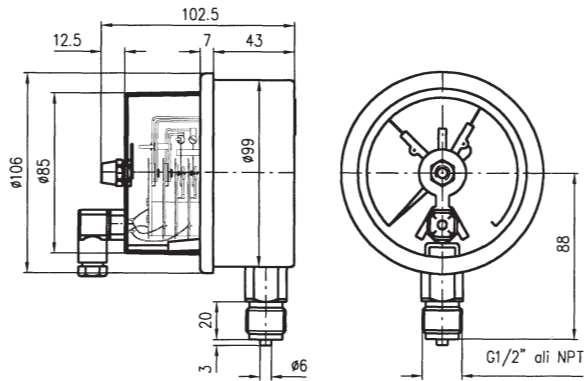
				
Y — X				
0...1	822A10Z/y	822B10Z/y	822C10Z/y	822E10Z/y
0...1,6	822A0Z/y	822B0Z/y	822C0Z/y	822E0Z/y
0... 2,5	822A1Z/y	822B1Z/y	822C1Z/y	822E1Z/y
0...4	822A2Z/y	822B2Z/y	822C2Z/y	822E2Z/y
0...6	822A3Z/y	822B3Z/y	822C3Z/y	822E3Z/y
0 ... 10	822A4Z/y	822B4Z/y	822C4Z/y	822E4Z/y
0...16	822A5Z/y	822B5Z/y	822C5Z/y	822E5Z/y
0 ... 25	822A6Z/y	822B6Z/y	822C6Z/y	822E6Z/y
0 ... 40	822A7Z/y	822B7Z/y	822C7Z/y	822E7Z/y
0 ... 60	822A8Z/y	822B8Z/y	822C8Z/y	822E8Z/y
0... 100	822A9Z/y	822B9Z/y	822C9Z/y	822E9Z/y
0...160	822A11Z/y	822B11Z/y	822C11Z/y	822E11Z/y
0...250	822A12Z/y	822B12Z/y	822C12Z/y	822E12Z/y
0...400	822A13Z/y	822B13Z/y	822C13Z/y	822E13Z/y
-1...0	822A10Z/Vy	822B10Z/Vy	822C10Z/Vy	822E10Z/Vy
-1...0,6	822A0Z/Vy	822B0Z/Vy	822C0Z/Vy	822E0Z/Vy
-1 ...+1,5	822A1Z/Vy	822B1Z/Vy	822C1Z/Vy	822E1Z/Vy
-1 ... +3	822A2Z/Vy	822B2Z/Vy	822C2Z/Vy	822E2Z/Vy
-1 ... +5	822A3Z/Vy	822B3Z/Vy	822C3Z/Vy	822E3Z/Vy
-1 ... +9	822A4Z/Vy	822B4Z/Vy	822C4Z/Vy	822E4Z/Vy
-1 ... +15	822A5Z/Vy	822B5Z/Vy	822C5Z/Vy	822E5Z/Vy
-1 ... +24	822A6Z/Vy	822B6Z/Vy	822C6Z/Vy	822E6Z/Vy
-1 ... +39	822A7Z/Vy	822B7Z/Vy	822C7Z/Vy	822E7Z/Vy

OBMOČJA V BARIH IN RESOLUCIJA SKAL

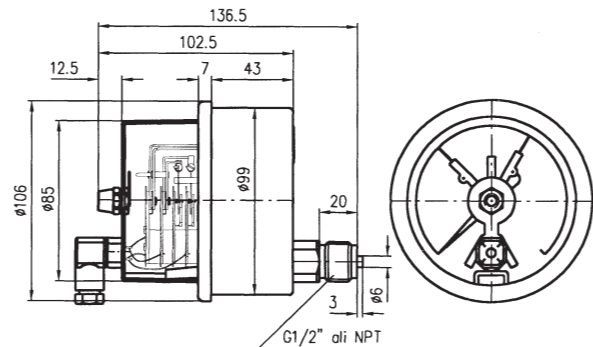
Koda	10	0	1	2	3	4	5	6	7	8	9	11	12	13
Območja	0...1	0...1,6	0...2,5	0...4	0...6	0...10	0...16	0...25	0...40	0...60	0...100	0...160	0...250	0...400
Območja vakuum	-1...0	-1...+0,6	-1...+1,5	-1...+3	-1...+5	-1...+9	-1...+15	-1...+24	-1...+39					
Resolucija skal	0,01	0,02	0,025	0,05	0,05	0,1	0,2	0,25	0,5	0,5	1	2	2,5	5

TIPI IN DIMENZIJE

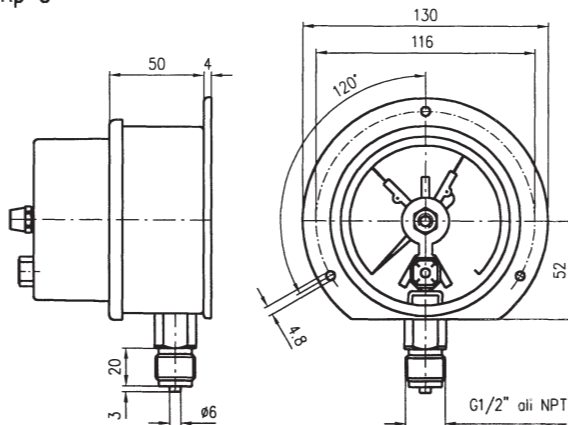
Tip A



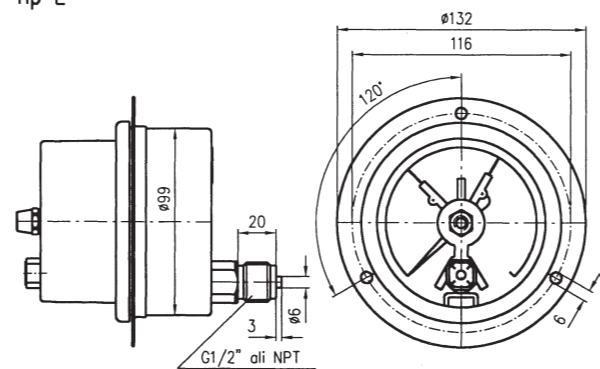
Tip B



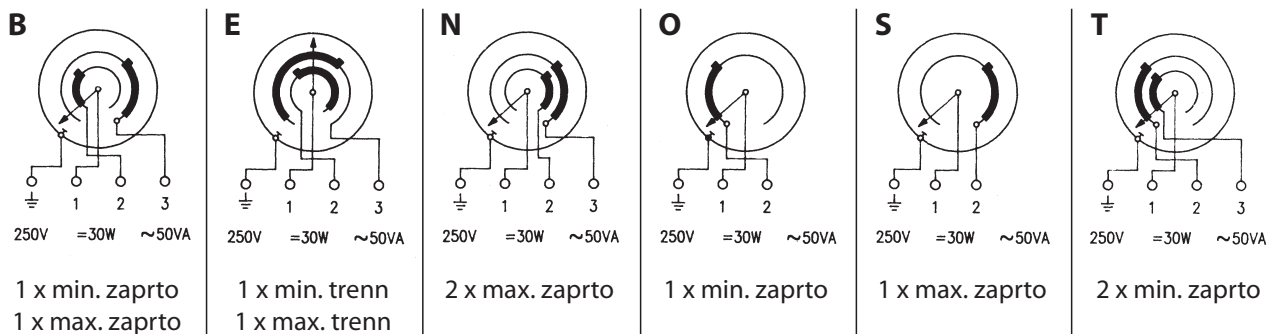
Tip C



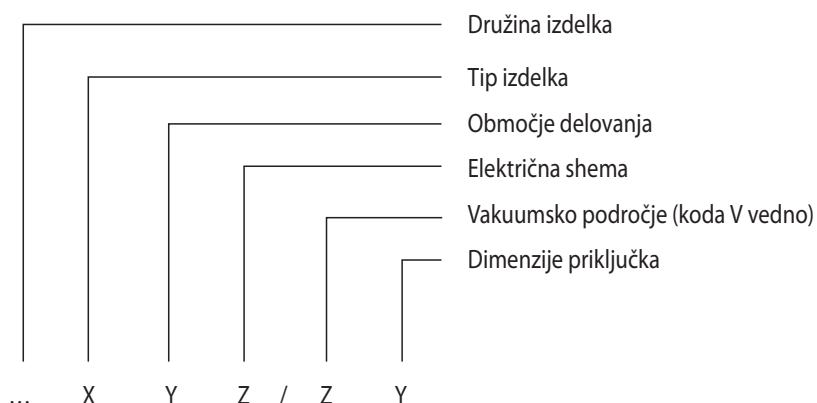
Tip E



ELEKTRIČNA SCHEMA



KAKO NAROČITI KM 822



PRIMER NAROČILA: 822C4S/V

KM-822	- kontaktni manometer Ø 100 mm
C	- radialni priključek z prirobnico na zadnji strani
4	- vakuumsko območje od -1 do +9 bar
S	- enojni magnetni kontakt
V	- vakuumsko območje