



Kontaktne manometre so namenjeni za merjenje in regulacijo pritiska plinov in tekočin z majhno viskoznostjo in ki ne kristalizirajo, ter ne smejo imeti vpliva na korozijo bakrenih zlitin. V primerih uporabe kjer so prisotne vibracije in pulzne obremenitve se priporoča uporaba kontaktnih manometrov polnjenih z glicerinom ali silikonskim oljem, ter dušilko.

Za merjenje in regulacijo v procesih, kjer so prisotni visokoviskozni ali umazani fluidi se priporoča izvedba z membranskim separatorjem.

## KARAKTERISTIKE:

**Klasa točnosti:**  $\pm 1,6\%$  po EN 837-1

**Temperatura okolice:**  $-25/65^{\circ}\text{C}$

**Temperatura medija:** max  $120^{\circ}\text{C}$

**Delovni tlak:** max 75% od območja

**Prekoračitev tlaka:** 25% od območja

**Stopnja zaščite:** IP 65

**Priključek:** Medenina

**Elastični element:**

CuSn8 C burdonova cev za območja  $<60$  bar

CuSn8 spiralna cev za območja  $>60$  bar

**Ohišje:** AISI 304 inox

**Pokrov:** AISI 304 inox

**Mehanizem:** Medenina

**Okno:** plexiglas

**Tesnilo:** EPDM

**Številčnica:** aluminiji belo lakiran z črnim tiskom

**Kazalec:** aluminiji črno lakiran

**Točnost preklopov:**  $2\div 5\%$  od območja

**Kontakti:** magnetni

**Nazivna napetost:** 250 VAC max

**Nazivni tok:** 1,0 A max

**Mehanska zaščita:** IP 53

## OPCIJE:

**Dušilka:** odprtina  $\varnothing 0,2, 0,3, 0,5$  mm

**Kazalec:** mikro nastavljivi kazalec

**Kontakti:** induktivni kontakti

## DODATKI:

Membranski separatorji

Manometerski ventili

U cevi

O cevi

## IZVEDBE

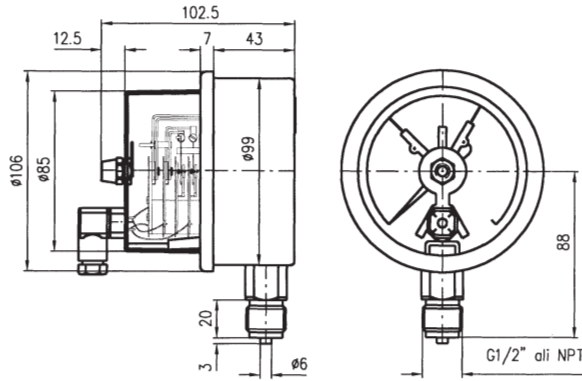
Y \ X				
0...1	828A10Z/y	828B10Z/y	828C10Z/y	828E10Z/y
0...1,6	828A0Z/y	828B0Z/y	828C0Z/y	828E0Z/y
0... 2,5	828A1Z/y	828B1Z/y	828C1Z/y	828E1Z/y
0...4	828A2Z/y	828B2Z/y	828C2Z/y	828E2Z/y
0...6	828A3Z/y	828B3Z/y	828C3Z/y	828E3Z/y
0 ... 10	828A4Z/y	828B4Z/y	828C4Z/y	828E4Z/y
0...16	828A5Z/y	828B5Z/y	828C5Z/y	828E5Z/y
0 ... 25	828A6Z/y	828B6Z/y	828C6Z/y	828E6Z/y
0 ... 40	828A7Z/y	828B7Z/y	828C7Z/y	828E7Z/y
0 ... 60	828A8Z/y	828B8Z/y	828C8Z/y	828E8Z/y
0... 100	828A9Z/y	828B9Z/y	828C9Z/y	828E9Z/y
0...160	828A11Z/y	828B11Z/y	828C11Z/y	828E11Z/y
0...250	828A12Z/y	828B12Z/y	828C12Z/y	828E12Z/y
0...400	828A13Z/y	828B13Z/y	828C13Z/y	828E13Z/y
-1...0	828A10Z/Vy	828B10Z/Vy	828C10Z/Vy	828E10Z/Vy
-1...0,6	828A0Z/Vy	828B0Z/Vy	828C0Z/Vy	828E0Z/Vy
-1 ...+1,5	828A1Z/Vy	828B1Z/Vy	828C1Z/Vy	828E1Z/Vy
-1 ... +3	828A2Z/Vy	828B2Z/Vy	828C2Z/Vy	828E2Z/Vy
-1 ... +5	828A3Z/Vy	828B3Z/Vy	828C3Z/Vy	828E3Z/Vy
-1 ... +9	828A4Z/Vy	828B4Z/Vy	828C4Z/Vy	828E4Z/Vy
-1 ... +15	828A5Z/Vy	828B5Z/Vy	828C5Z/Vy	828E5Z/Vy
-1 ... +24	828A6Z/Vy	828B6Z/Vy	828C6Z/Vy	828E6Z/Vy
-1 ... +39	828A7Z/Vy	828B7Z/Vy	828C7Z/Vy	828E7Z/Vy

## OBMOČJA V BARIH IN RESOLUCIJA SKAL

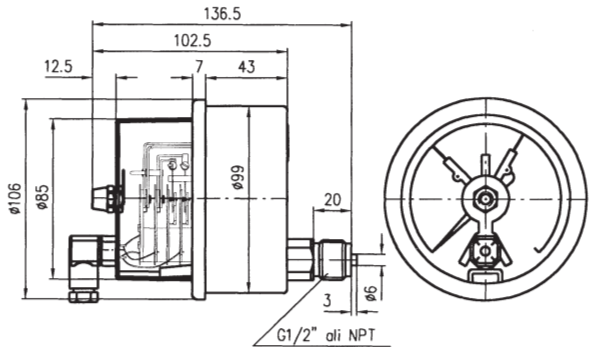
Koda	10	0	1	2	3	4	5	6	7	8	9	11	12	13
Območja	0...1	0...1,6	0...2,5	0...4	0...6	0...10	0...16	0...25	0...40	0...60	0...100	0...160	0...250	0...400
Območja vakuum	-1...0	-1...+0,6	-1...+1,5	-1...+3	-1...+5	-1...+9	-1...+15	-1...+24	-1...+39					
Resolucija skal	0,01	0,02	0,025	0,05	0,05	0,1	0,2	0,25	0,5	0,5	1	2	2,5	5

## TIPI IN DIMENZIJE

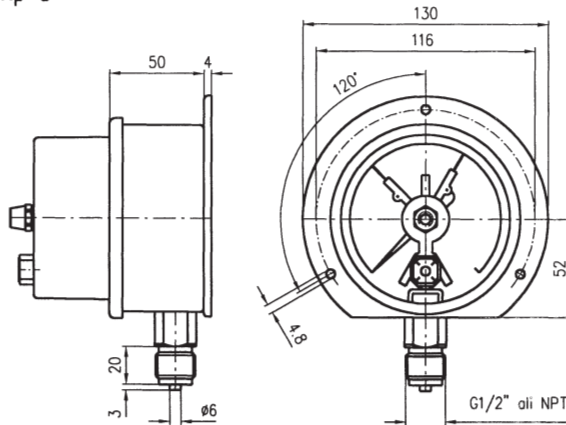
Tip A



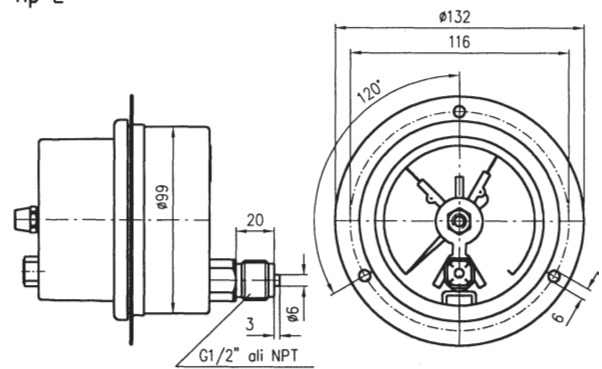
Tip B



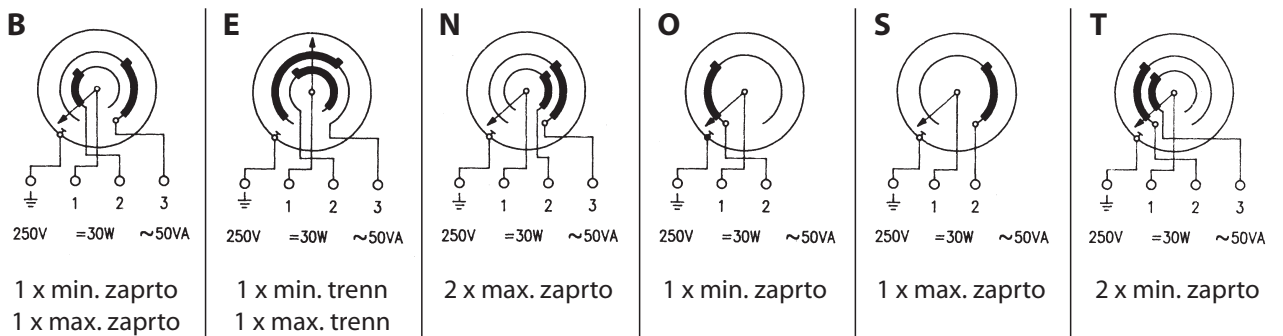
Tip C



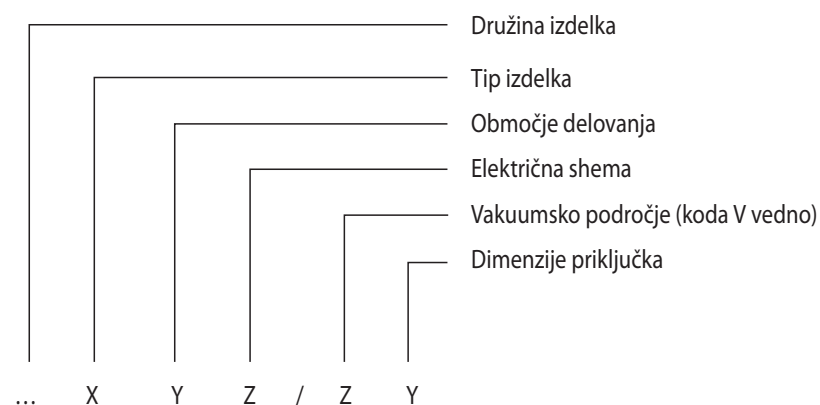
Tip E



## ELEKTRIČNA SCHEMA



## KAKO NAROČITI KM 828



## PRIMER NAROČILA: 828C4S/V

KM-828	- kontaktni manometer Ø 100 mm
C	- radialni priključek z prirobnico na zadnji strani
4	- vakuumsko območje od -1 do +9 bar
S	- enojni magnetni kontakt
V	- vakuumsko območje