



Manometri so namenjeni za merjenje pritiska plinov in tekočin z majhno viskoznostjo, ki ne kristalizirajo, posebej primerni za agresivne medije v prehrabeni in farmacevtski, kemični, petrokemični in procesni industriji. V primerih uporabe, kjer so prisotne vibracije in pulzne obremenitve se priporoča uporaba manometrov polnjenih z glicerinom ali silikonskim oljem.

KARAKTERISTIKE:

Klasa točnosti: $\pm 1\%$ po EN 837-1

Temperatura okolice: $-25/70^{\circ}\text{C}$

Temperatura medija: max 120°C (max 65°C polnjeni)

Delovni tlak: max 75% od območja

Prekoračitev tlaka: 25% od območja

Priključek: AISI 316Ti

Elastični element: AISI 316Ti burdonova cev za območja <60 bar

AISI 316Ti spiralna cev za območja >60 bar

Ohišje: AISI 304 inox

Pokrov: AISI 304 inox

Mehanizem: AISI304, medenina

Okno: steklo 4mm

Tesnilo: EPDM

Številčnica: aluminjki črno lakiran z belim tiskom

Kazalec: aluminjki rdeče lakiran

OPCIJE:

Polnjeni manometer

polnilo: $+15/+65^{\circ}\text{C}$ glicerol

$-40/+65^{\circ}\text{C}$ silikonsko olje

Številčnica: aluminjki belo lakiran z črnim tiskom

DODATKI:

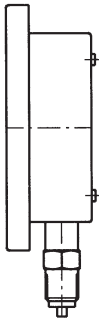
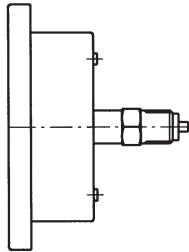
Membranski separatorji

Manometerski ventili

U cevi

O cevi

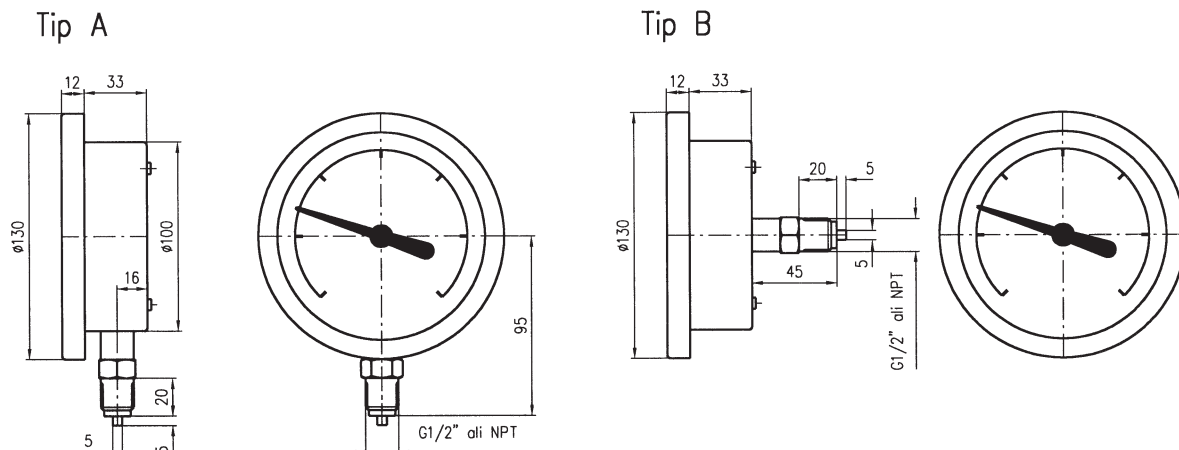
IZVEDBE

Y \ X				
	NEPOLNJEN	POLNJEN	NEPOLNJEN	POLNJEN
0 ... 1	820A10/y	820D10/y	820B10/y	820F10/y
0 ... 1,6	820A0/y	820D0/y	820B0/y	820F0/y
0... 2,5	820A1/y	820D1/y	820B1/y	820F1/y
0...4	820A2/y	820D2/y	820B2/y	820F2/y
0...6	820A3/y	820D3/y	820B3/y	820F3/y
0 ... 10	820A4/y	820D4/y	820B4/y	820F4/y
0...16	820A5/y	820D5/y	820B5/y	820F5/y
0 ... 25	820A6/y	820D6/y	820B6/y	820F6/y
0 ... 40	820A7/y	820D7/y	820B7/y	820F7/y
0 ... 60	820A8/y	820D8/y	820B8/y	820F8/y
0... 100	820A9/y	820D9/y	820B9/y	820F9/y
-1 ... 0	820A10/Vy	820D10/Vy	820B10/Vy	820F10/Vy
-1 ... +0,6	820A0/Vy	820D0/Vy	820B0/Vy	820F0/Vy
-1 ...+1,5	820A1/Vy	820D1/Vy	820B1/Vy	820F1/Vy
-1 ... +3	820A2/Vy	820D2/Vy	820B2/Vy	820F2/Vy
-1 ... +5	820A3/Vy	820D3/Vy	820B3/Vy	820F3/Vy
-1 ... +9	820A4/Vy	820D4/Vy	820B4/Vy	820F4/Vy
-1 ... +15	820A5/Vy	820D5/Vy	820B5/Vy	820F5/Vy
-1 ... +24	820A6/Vy	820D6/Vy	820B6/Vy	820F6/Vy
-1 ... +39	820A7/Vy	820D7/Vy	820B7/Vy	820F7/Vy

OBMOČJA V BARIH IN RESOLUCIJA SKAL

Koda	10	0	1	2	3	4	5	6	7	8	9
Območja	0...1	0...1,6	0...2,5	0...4	0...6	0...10	0...16	0...25	0...40	0...60	0...100
Območja vakuum	-1...0	-1..+0,6	-1...+1,5	-1...+3	-1...+5	-1...+9	-1...+15	-1...+24	-1...+39		
Resolucija skale	0,01	0,02	0,025	0,05	0,05	0,1	0,2	0,25	0,5	0,5	1

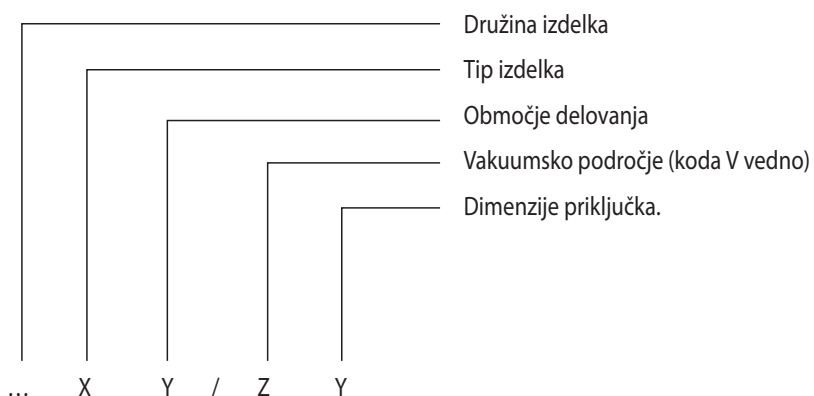
TIPI IN DIMENZIJE



IZVEDBA PRIKLJUČKA, NAČIN VGRADNJE, NEPOLNJEN ALI POLNJEN MANOMETER

- A radialni priključek
- B axialni priključek
- D polnjen manometer z radialnim priključkom
- F polnjen manometer z axialnim priključkom

KAKO NAROČITI



PRIMER NAROČILA: 820F3

- IM-820 - Bourdonski manometer, Ø 130 mm
- F - Polnjen z axialnim priključkom
- 3 - Območje od 0 do +6 bar

