



Delujejo na principu elastične membrane, katera deluje na dve neodvisni mikrostikali. Namenjeni so za merjenje in regulacijo pritiska plinov in tekočin z veliko viskoznostjo, ter umazane fluide, posebej primerni za agresivne medije v prehrabeni, farmacevtski, kemični, petrokemični in procesni industriji v izrazito težkih delovnih okoljih.

## KARAKTERISTIKE:

**Klasa točnosti:**  $\pm 2,5\%$

**Temperatura okolice:**  $-25/80^{\circ}\text{C}$

**Temperatura medija:** max  $100^{\circ}\text{C}$

**Delovni tlak:** max 75% od območja

**Prekoračitev tlaka:** 10% od območja

**Stopnja zaščite:** IP 54

**Priključek:** AISI 316Ti

**Elastični element:**

AISI 316Ti membrana za območja  $<6$  bar

Jeklena membrana z teflonsko zaščito za območja  $>6$  bar

**Ohišje:** AISI 304 inox

**Pokrov:** AISI 304 inox

**Mehanizem:** AISI304, medenina

**Okno:** steklo 4mm

**Tesnilo:** EPDM

**Številčnica:** aluminiji črno lakiran z belim tiskom

**Kazalec:** aluminiji rdeče lakiran

**Točnost preklopov:** 2,5% od območja

**Diferenca preklopov:** 5% od območja fiksna

**Nazivna napetost:** 250 VAC, 24 VDC max

**Nazivni tok:** 5(1) A max

**Električni priključek:** PG 13,5

## DODATKI:

Manometerski ventili

U cevi

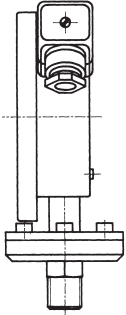
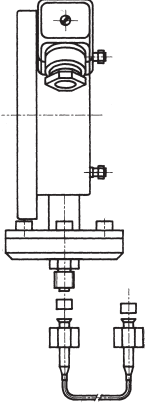
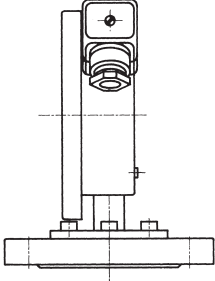
O cevi

Kapilarni podaljšek

## OPCIJE:

Dvojna ali enojna regulacija

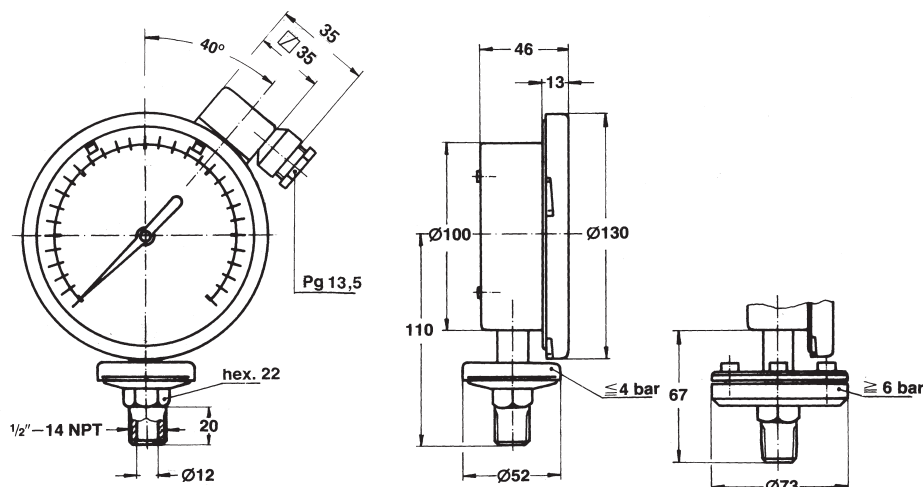
## IZVEDBE

						
<b>Y</b> \ <b>X</b>	<b>DVOJNI</b>	<b>ENOJNI</b>	<b>DVOJNI</b>	<b>ENOJNI</b>	<b>DVOJNI</b>	<b>ENOJNI</b>
0...4	824A2/y	824D2/y	824C2/y	824G2/y	824P2/y	824R2/y
0...6	824A3/y	824D3/y	824C3/y	824G3/y	824P3/y	824R3/y
0 ... 10	824A4/y	824D4/y	824C4/y	824G4/y	824P4/y	824R4/y
0...16	824A5/y	824D5/y	824C5/y	824G5/y	824P5/y	824R5/y
0 ... 25	824A6/y	824D6/y	824C6/y	824G6/y	824P6/y	824R6/y
-1 ... +3	824A2/Vy	824D2/Vy	824C2/Vy	824G2/Vy	824P2/Vy	824R2/Vy
-1 ... +5	824A3/Vy	824D3/Vy	824C3/Vy	824G3/Vy	824P3/Vy	824R3/Vy
-1 ... +9	824A4/Vy	824D4/Vy	824C4/Vy	824G4/Vy	824P4/Vy	824R4/Vy
-1 ... +15	824A5/Vy	824D5/Vy	824C5/Vy	824G5/Vy	824P5/Vy	824R5/Vy
-1 ... +24	824A6/Vy	824D6/Vy	824C6/Vy	824G6/Vy	824P6/Vy	824R6/Vy

## OBMOČJA V BARIH IN RESOLUCIJA SKAL

Koda območji	10	0	1	2	3	4	5	6
Območja (bar)	0 ... 1	0 ... 1,6	0 ... 2,5	0 ... 4	0 ... 6	0 ... 10	0 ... 16	0 ... 25
Vakuumska območja (bar)	-1 ... 1	-1 ... +0,6	-1 ... +1,5	-1 ... +3	-1 ... +5	-1 ... +9	-1 ... +15	-1 ... +24
Resolucija skale (bar)	0,01	0,02	0,025	0,05	0,05	0,1	0,2	0,25

## DIMENZIJE



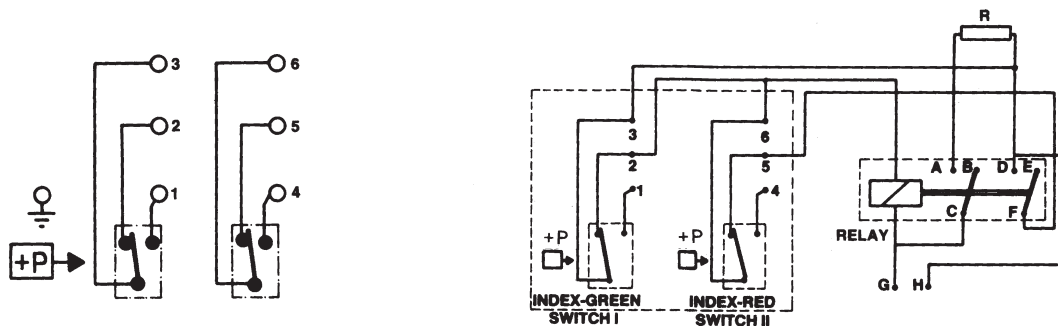
## NAČIN VGRADNJE-ENOJNA, DVOJNA REGULACIJA

- A radialni priključek, dvojna regulacija
- C radialni priključek, kapilarna izvedba, dvojna regulacija
- P radialni priključek, izvedba s separatorjem, dvojna regulacija
- D radialni priključek, enojna regulacija
- G radialni priključek, kapilarna izvedba, enojna regulacija
- R radialni priključek, izvedba s separatorjem, enojna regulacija

## DIMENZIJE PRIKLJUČKA

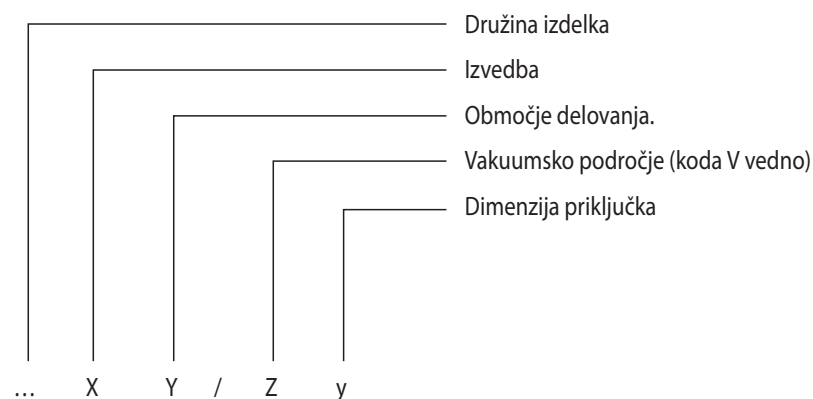
KODA	A	D	E	F	G
mere	M 12 x 1,5	1/2" - 14 NPT	3/4" - 14 NPT	1" - 11 1/2 NPT	G 1/2 A

## ELEKTRIČNA SCHEMA



Konstrukcija kontaktnega membranskega manometra dopušča nastavitve dveh vrednosti z dvema neodvisnima mikrostikaloma. Stikala v regulatorjih imajo fiksno diferenco med vklopom in izklopom na nastavljeni vrednosti.

## KAKO NAROČITI



## PRIMER NAROČILA: 824C3/VE

MKM-824	- membranski kontaktni manometer, Ø 130 mm
C	- radialni priključek, kapilarna izvedba, dvojna regulacija
3	- območje od -1 to +5 bar
V	- vakuumsko področje
E	- priključek 3/4" - 14 NPT